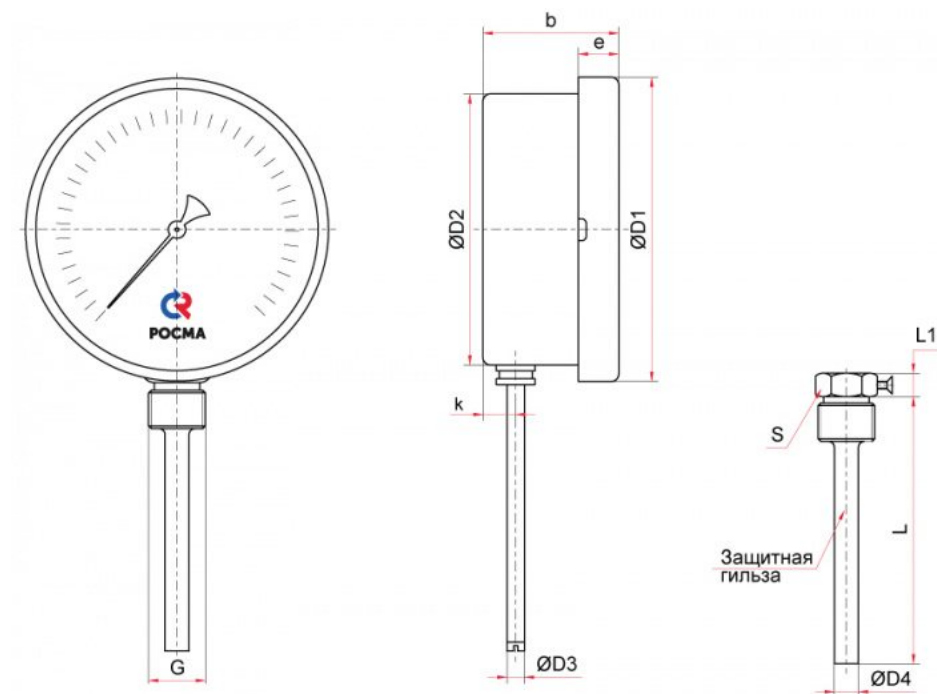


## Чертежи



Радиальное присоединение

Основные размеры (мм), вес (кг)

Тип	Ø	D1	D2	D3	D4	b	e	k	L	L1	S	G	Вес
БТ-32.211	63	69	62	6	9	40	12	9	46 / 64 / 100 / 150 / 200	10	19	G½ или M20x1,5	0,17
БТ-52.211	100	110	100		9	51	15	10	46 / 64 / 100 / 150 / 200 / 250 / 300				0,34